

# BESTELLUNG

## Tropfzülle nach Riz Was 11

Firma: .....

Ort .....

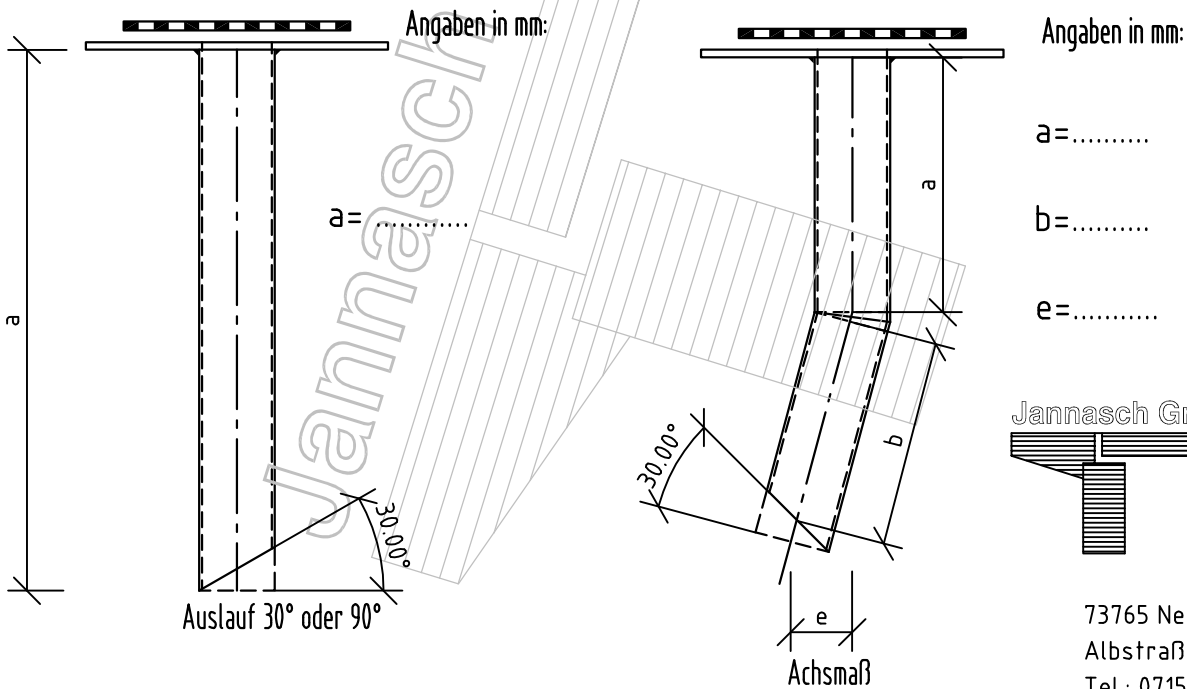
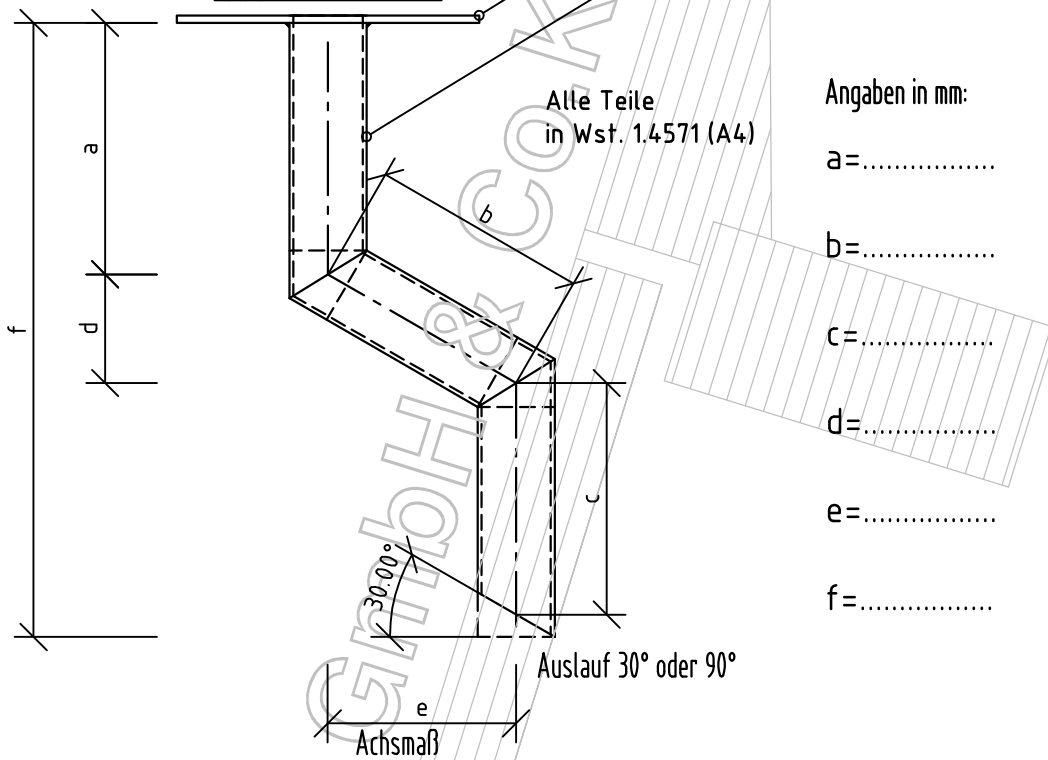
Ansprechpartner.....

Tel. / Mobil.....

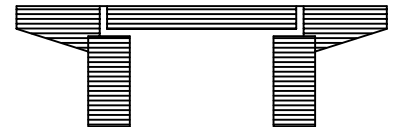
Lochblech 150x150x6 mm

Flansch 200x200x5 mm

Edelstahlrohr 51x2.6 mm



Jannasch GmbH & Co.KG



73765 Neuhausen  
Albstraße 15  
Tel.: 07158/9060-0  
Fax: 07158/9060-26