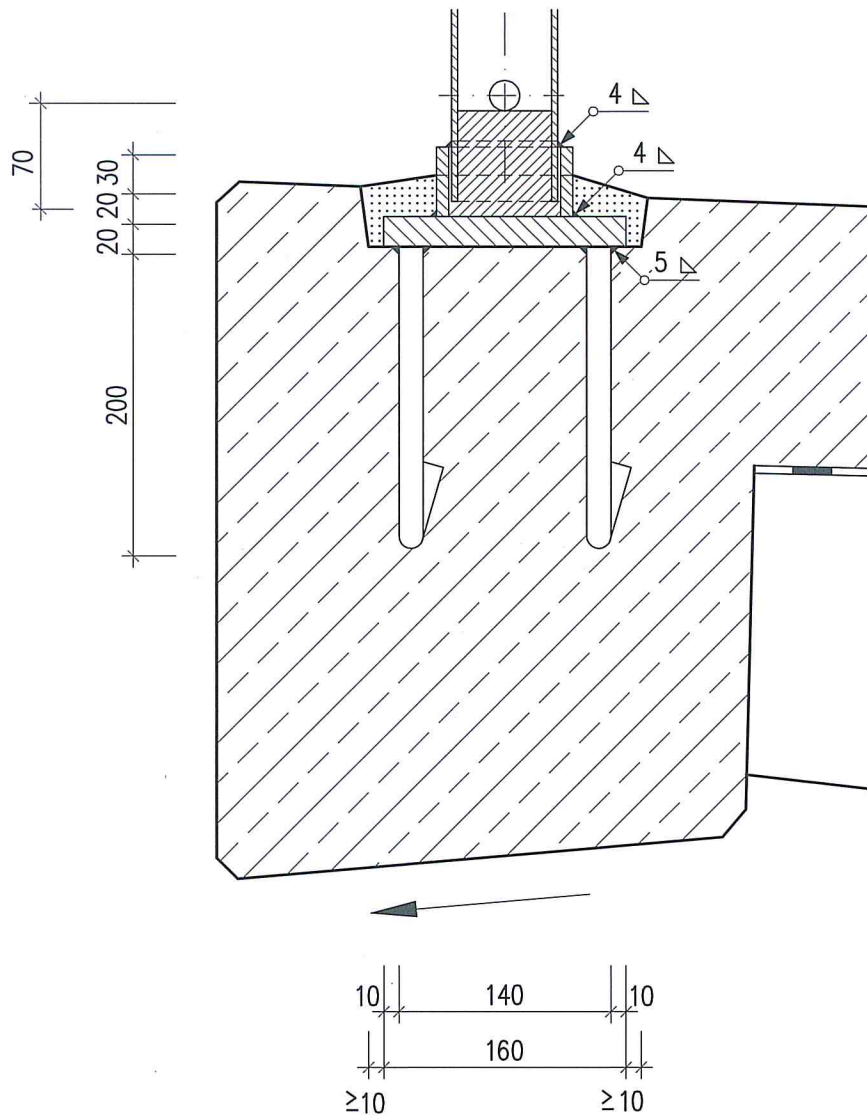


Querschnitt

1:5



Pfosten, ggf. als Vollprofil

Bohrung $\varnothing 20$ zum Verguss und zur Entwässerung des Pfostens

Pfostenschuh 90x90x8 oder 70x70x4 bei **Gel 5**

Pfostenverguss mit frostbeständigem, fließfähigem Mörtel

Zementmörtel mit Kunststoffzusatz (PCC), nach ZTV-ING 3-4, zertifiziert.

Fußplatte 160x160x20 mit 4 Ankern $\varnothing 16$, S 235 JR (statisch nachgewiesene, gleichwertige Anker möglich)

Montagefolge:

1. Fußplatte einbetonieren
2. Geländer ausfluchten
3. Pfostenschuh aufschweißen
4. Geländerhöhe ausrichten
5. Pfosten mit Pfostenschuh verschweißen
6. Schäden an Korrosionsschutz ausbessern
7. Fußplattenaussparungen ausfüllen
8. Pfostenschuh bis UK Bohrung vergießen

Anwendungsbereich: Beim Neubau von Kappen und Gesimsen.

Ausführung: Nach ZTV-ING 8-4.
(Zeichnerische Darstellung = Stahlgeländer)

Bundesanstalt für
Straßenwesen

bast

Verankerung
mit
Pfostenschuh

Richtzeichnung

Gel 13

Jan. 2007