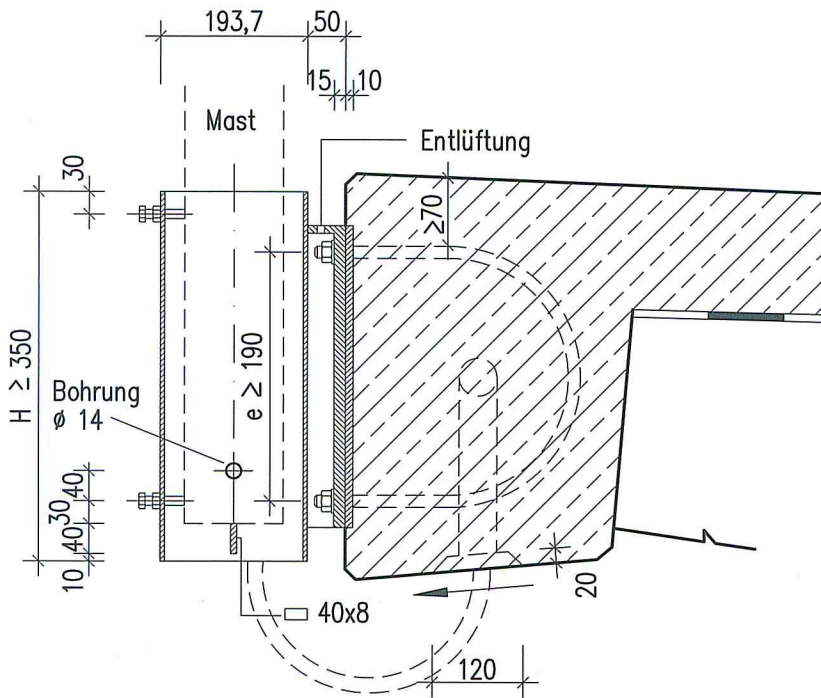


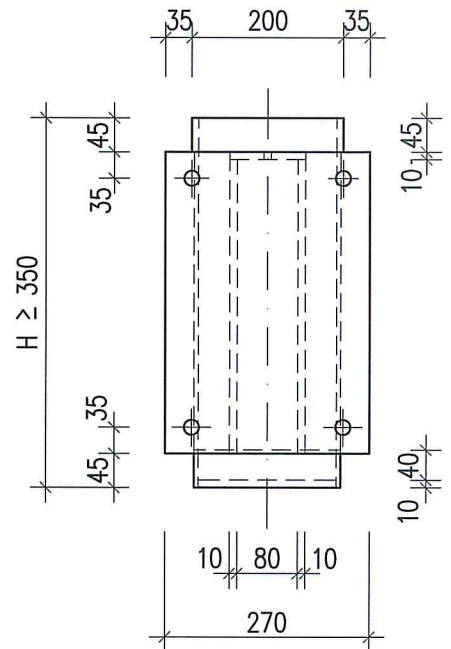
Schnitt A-A

1:10



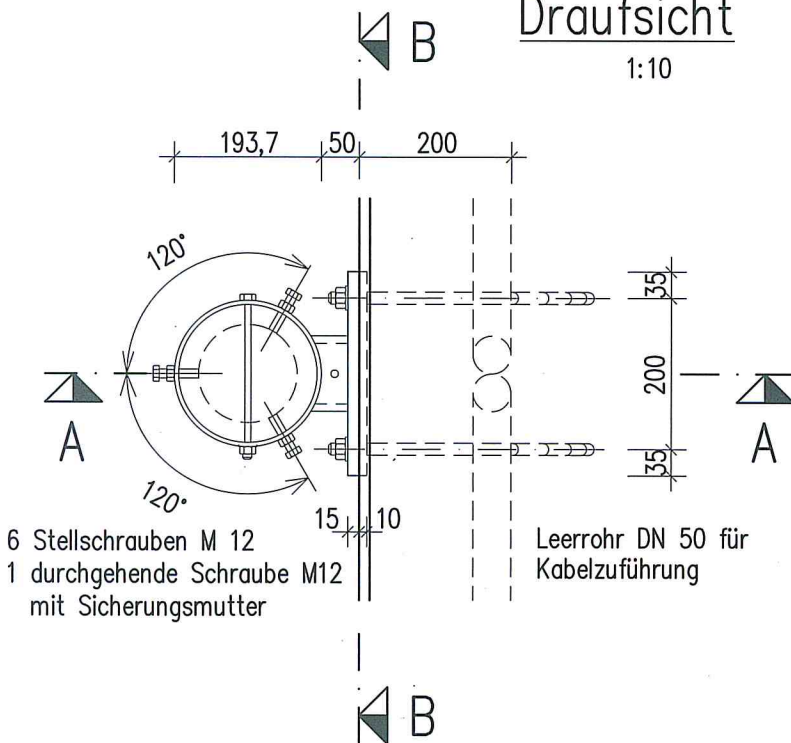
Schnitt B-B

1:10



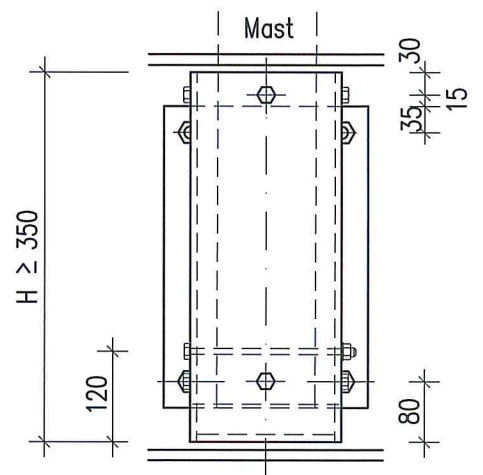
Draufsicht

1:10



Ansicht

1:10



Statischer Nachweis: Erforderlich.

Anwendungsbereich: Lichtmaste Höhe $\leq 8,00$ m, Gesimshöhe ≥ 35 cm.

Werkstoffe: Nahtloses Stahlrohr DIN EN 10220 – 193,7 x 5,6, Stahlteile S 235 JR.

Korrosionsschutz: Feuerverzinkung, 1 ZB EP, 1 DB PUR nach ZTV-ING 4-3, Verbindungsmittel und Scheiben nach DIN EN ISO 10684.

Betondeckung der Verankerung: ≥ 7 cm. Vorgefertigte Ankerkonstruktion entspr. LS 1.

Bundesanstalt für
Straßenwesen

bast

Mastverankerung
an Gesimsen

Richtzeichnung

Mast 1

Dez. 2009