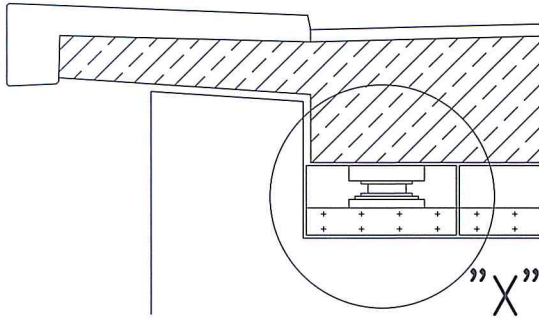


Querschnitt:

(Überbau/Widerlager)

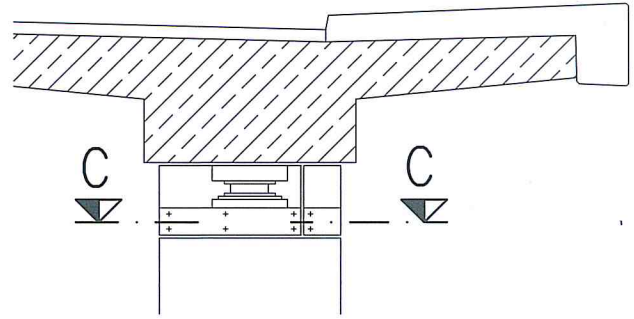
1:50



Querschnitt:

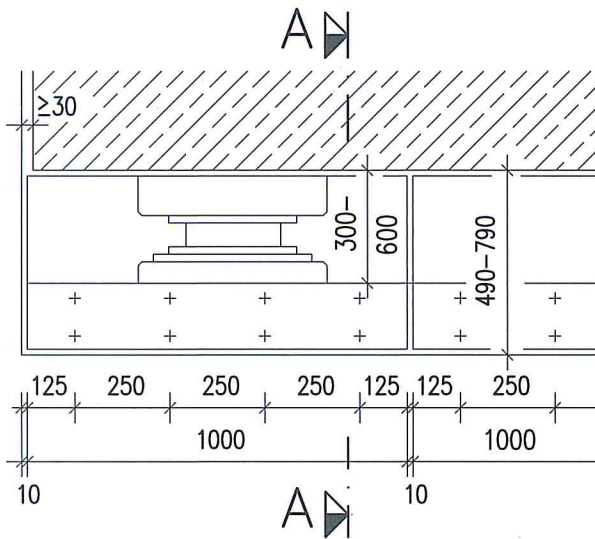
(Überbau/Stütze)

1:50



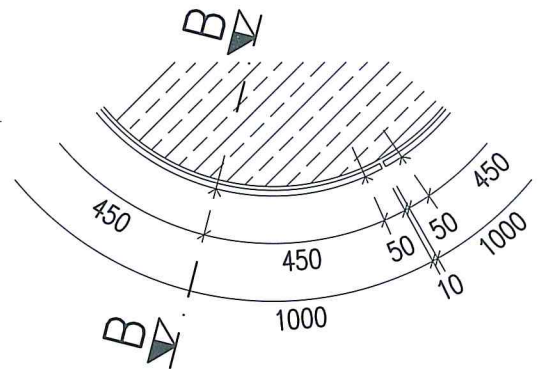
Einzelheit "X"

1:20



Schnitt C-C

1:20

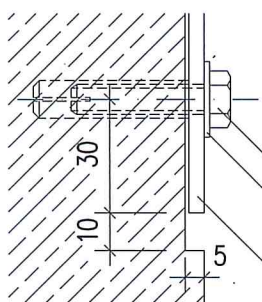


Schnitt A-A/B-B

1:10

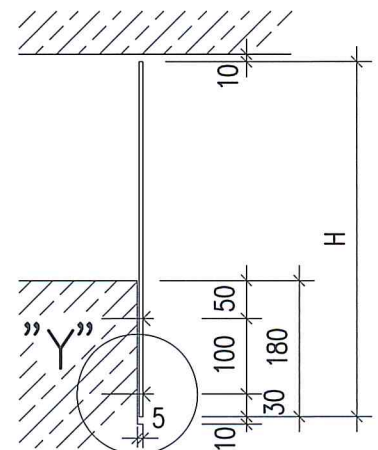
Einzelheit "Y"

1:2



Verankerung der Abdeckplatten mittels Dübel M8, auch bei nachträglichem Einbau

Sechskantschraube
ISO 4017 – M8x35
Scheibe 8.4
DIN EN ISO 7089
Abdeckplatten mit
Langlöchern 10/20



Anwendungsbereich: Abdeckung von Nischen oder Zwischenräumen bei Bauteilen (z.B. zwischen Widerlager oder Stütze und Überbau) zur Vermeidung von Vogeleinflug oder Vogelbrut, Verschmutzung und Vogelto.

Abdeckplatten: Bis $H \leq 77$ cm aus Acrylglas (Besichtigungsmöglichkeit der Lager). In Sonderfällen auch eingefärbtes Material (z.B. PE). Bei $H > 77$ cm andere Konstruktionen (z.B. Stahlrahmen mit Drahtgitter, feuerverzinkt). Abdeckplatten im Bereich der Lager max. $l = 1,00$ m.

Verbindungsmitel aus nicht rostendem Stahl, Stahlsorte A4 bzw. A5, Werkstoff-Nr. 1.4401 bzw. 1.4571.

Bundesanstalt für
Straßenwesen

bast

Vogel-Einflugschutz

Richtzeichnung

VES 1

Dez. 2009