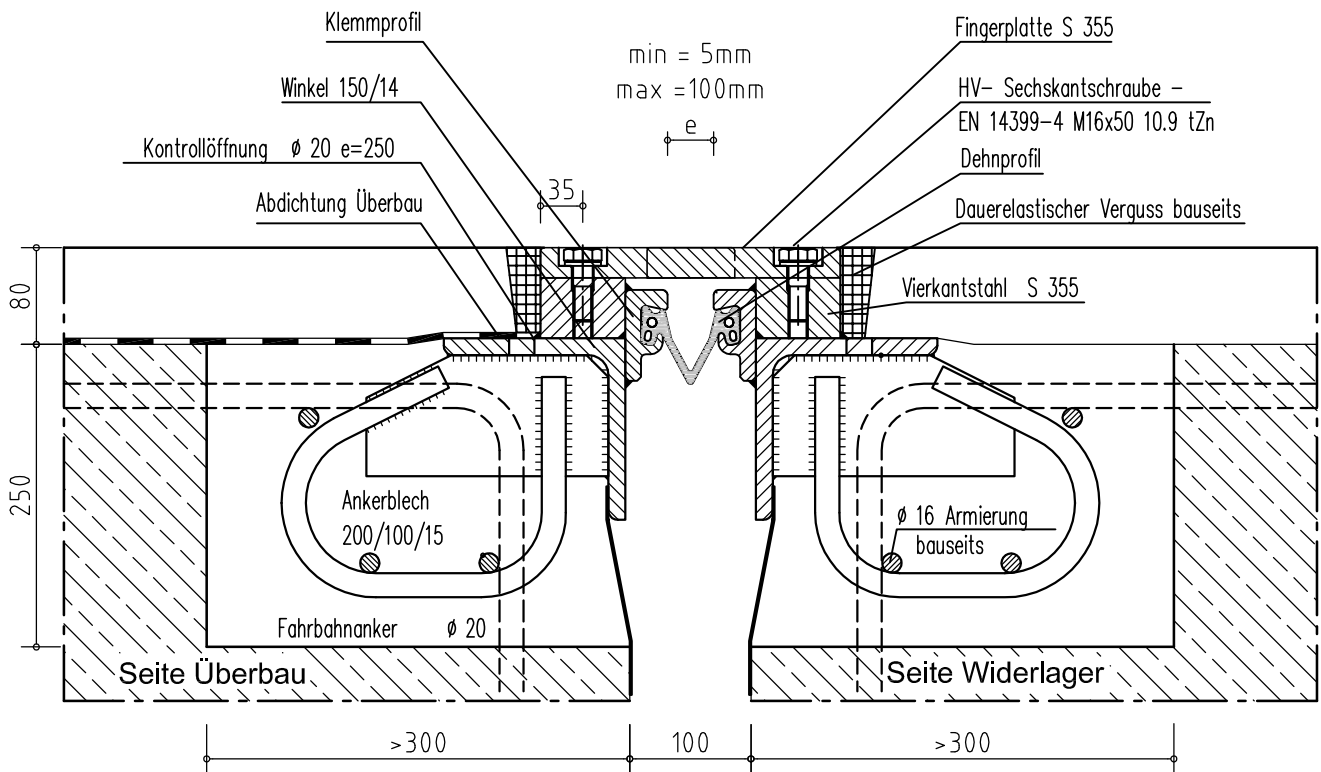
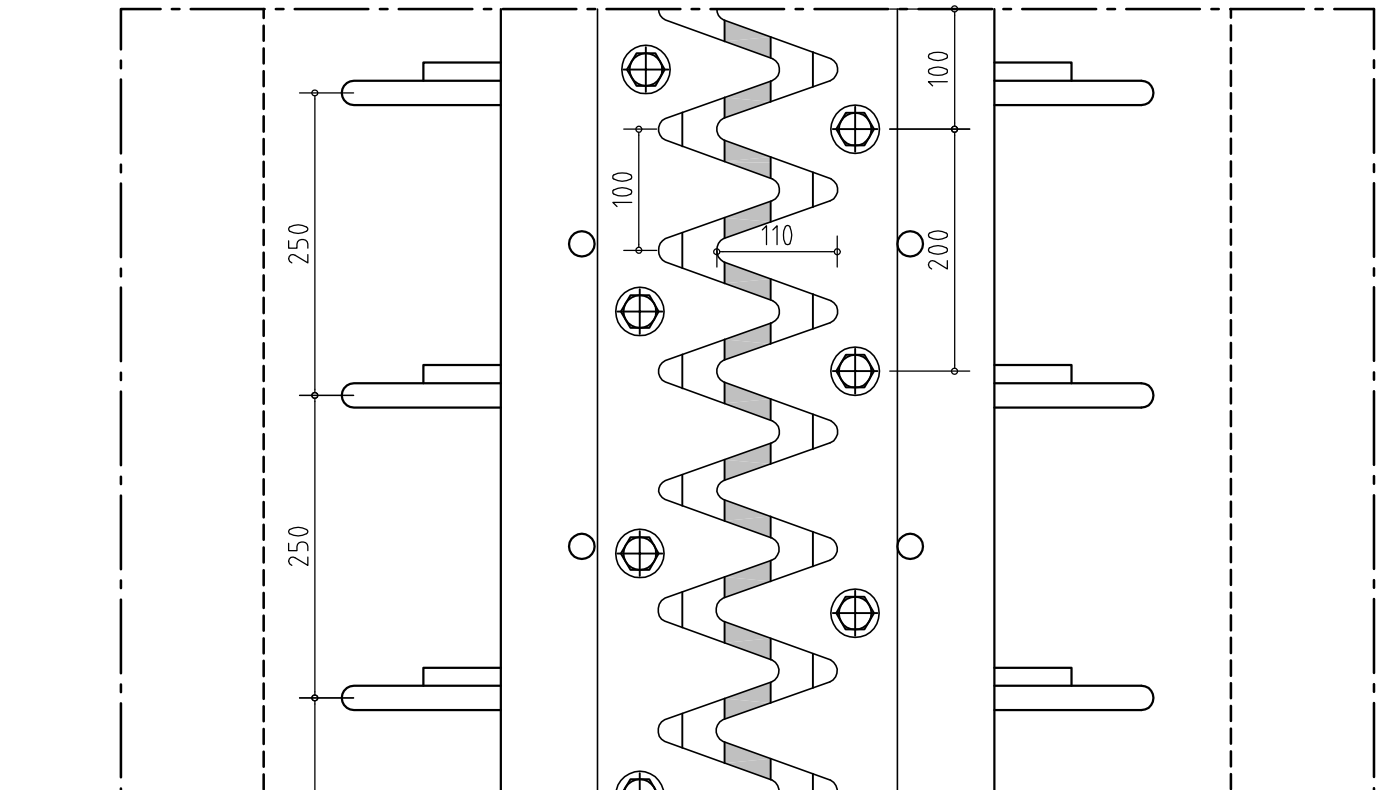


# Fahrbahnübergangskonstruktion Typ 100-1Fi-Übe1 mit sinusförmiger Abdeckung



## Draufsicht Fingerblech Typ 100-1Fi-Übe1



Jannasch GmbH & Co.KG



73765 Neuhausen  
Albstraße 15  
Tel.: 07158/9060-0  
Fax: 07158/9060-26