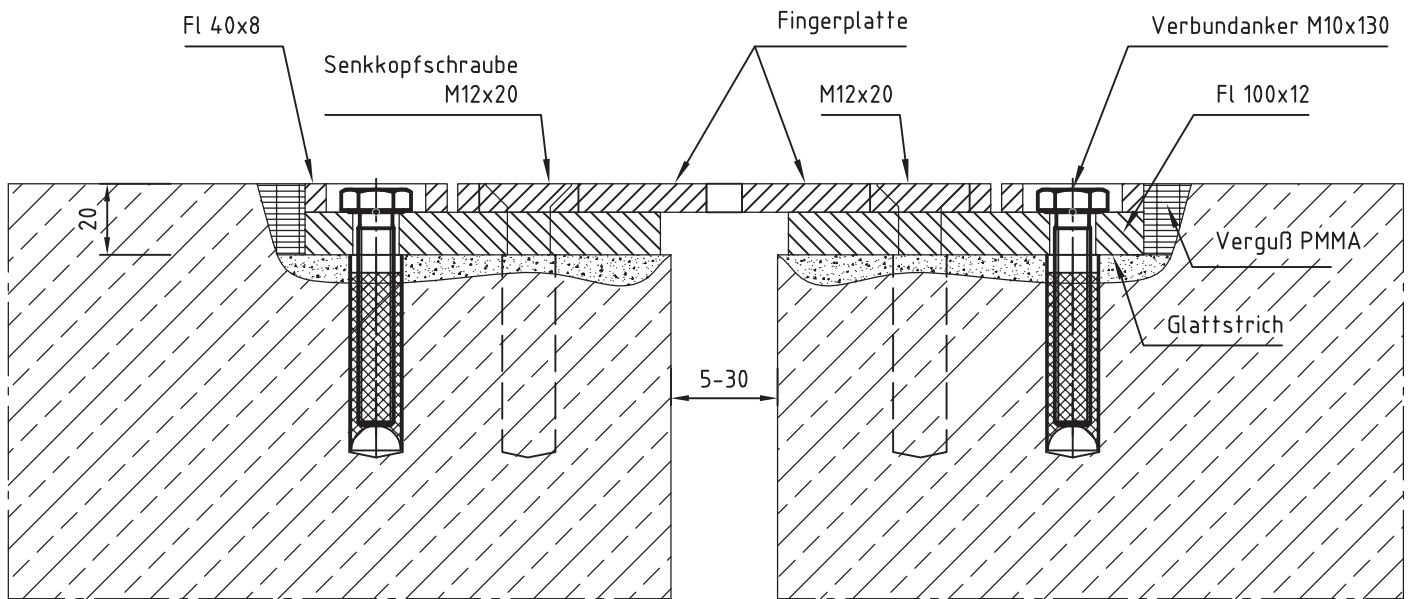
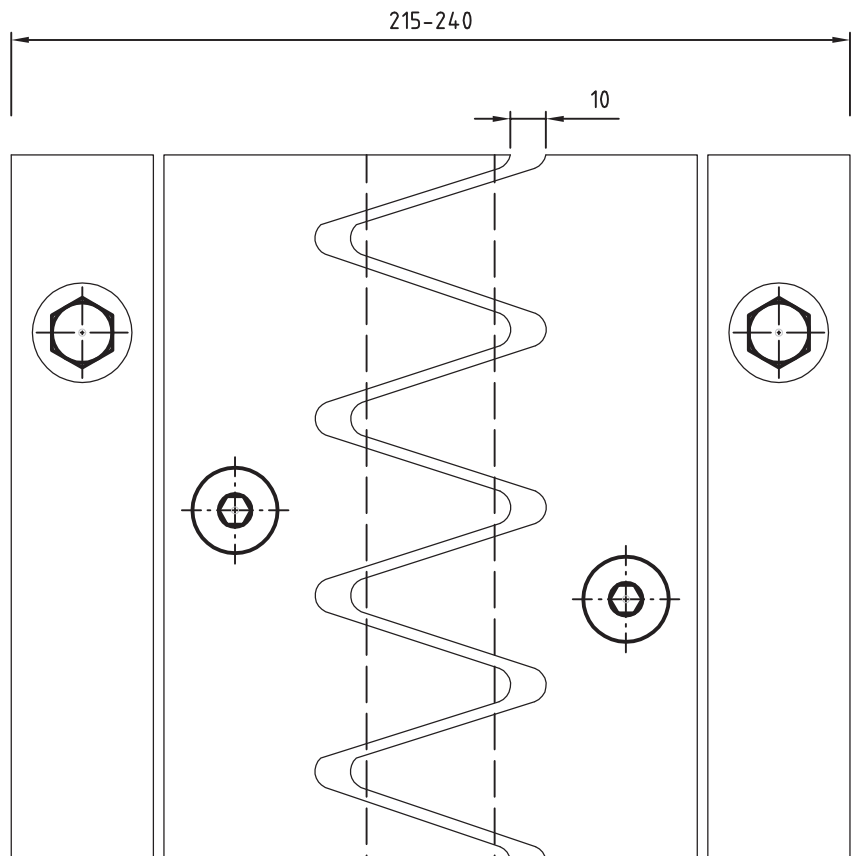


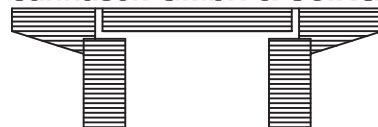
# Fugenkonstruktion Typ 30-2 FI für Produktionshallen mit Schwerlast- und Staplerverkehr



## Draufsicht



**Jannasch GmbH & Co.KG**



73765 Neuhausen  
Albstraße 15  
Tel.: 07158/9060-0  
Fax: 07158/9060-26