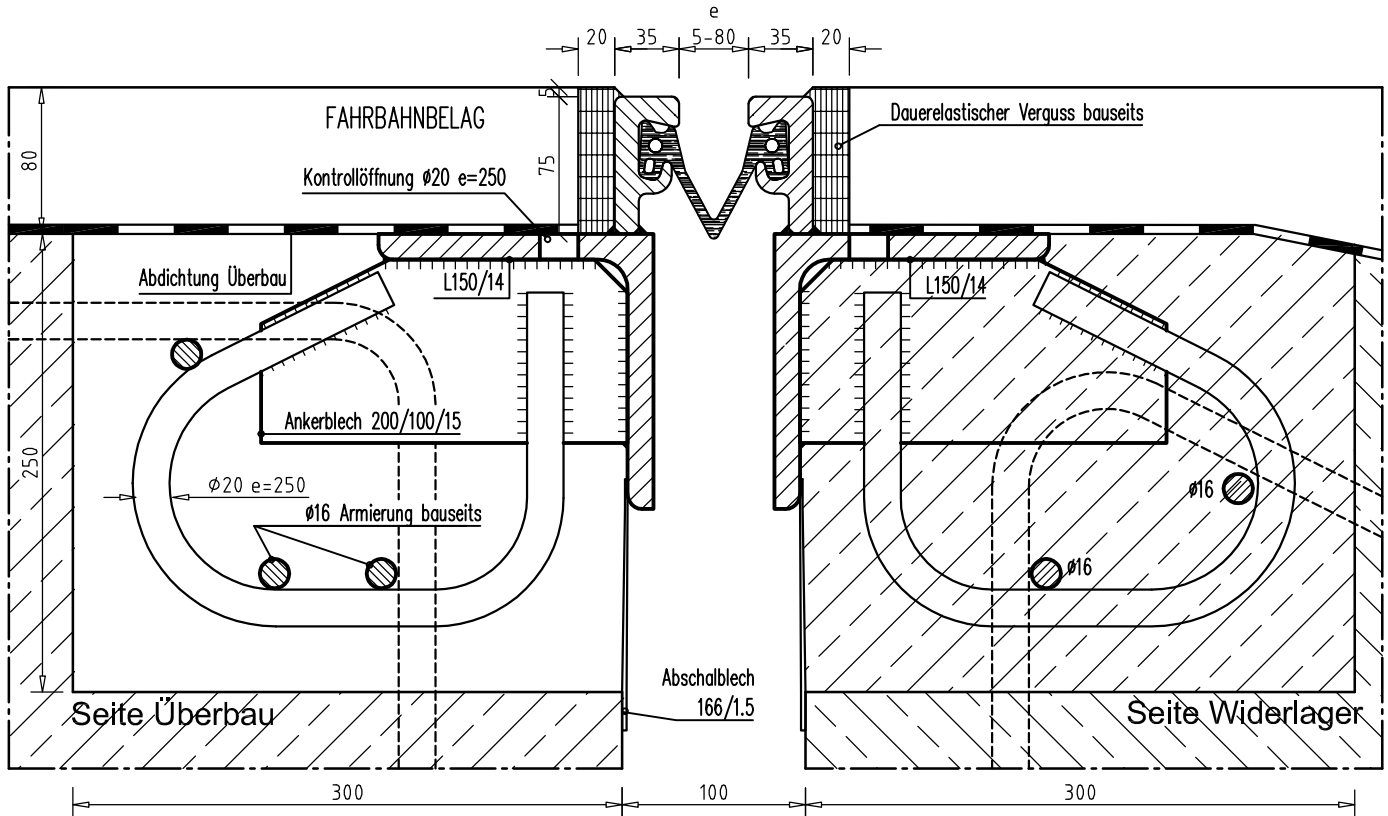
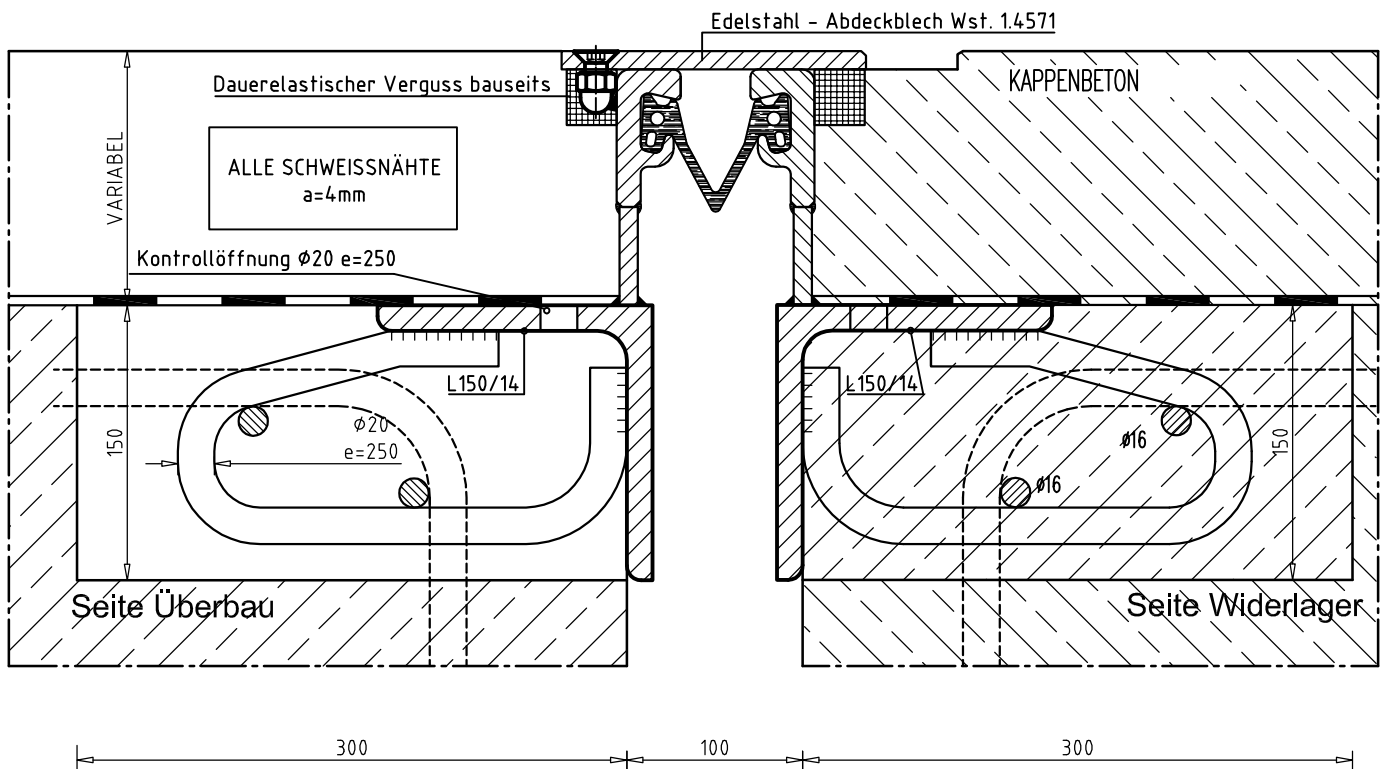


Fahrbahnübergang Typ 80-1 / AD-Übe1



Gehwegübergang Typ 80-1/AD-Übe1



Jannasch GmbH & Co.KG



73765 Neuhausen
 Albstraße 15
 Tel.: 07158/9060-0
 Fax: 07158/9060-26