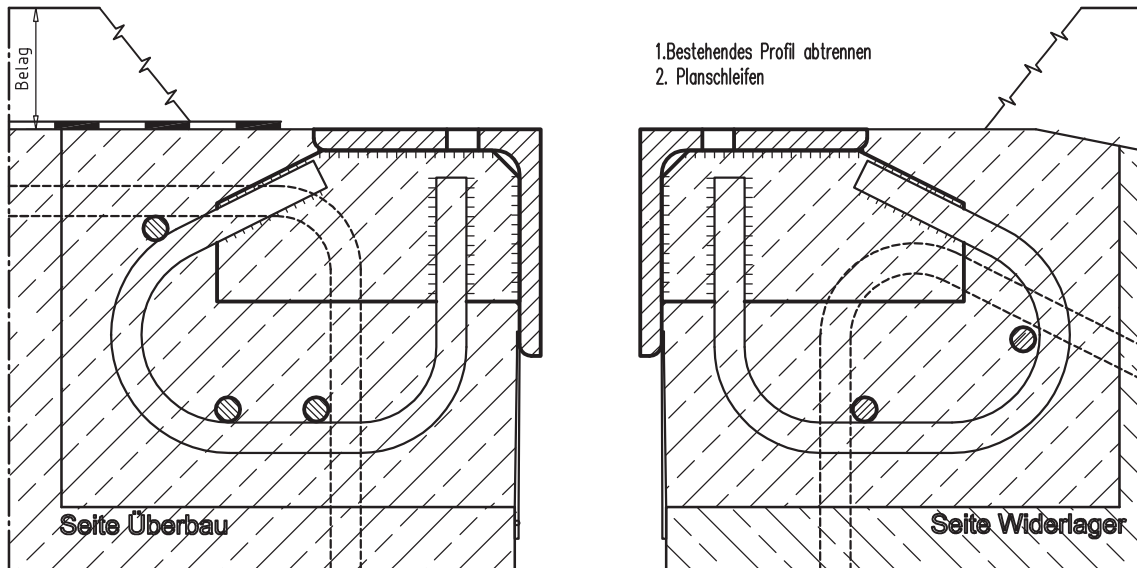
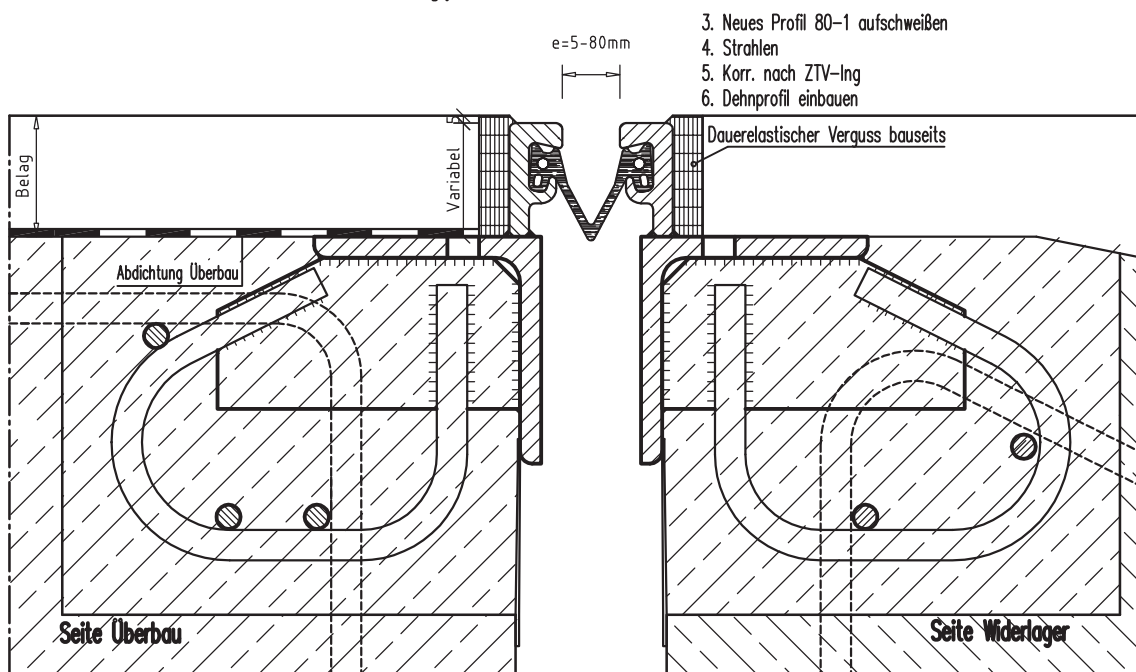


Sanierung bestehender Üko's ohne Ausbau der Unterkonstruktion



Fahrbahn- und Gehwegübergang neu Typ 80-1 VA Wst. 1.4571

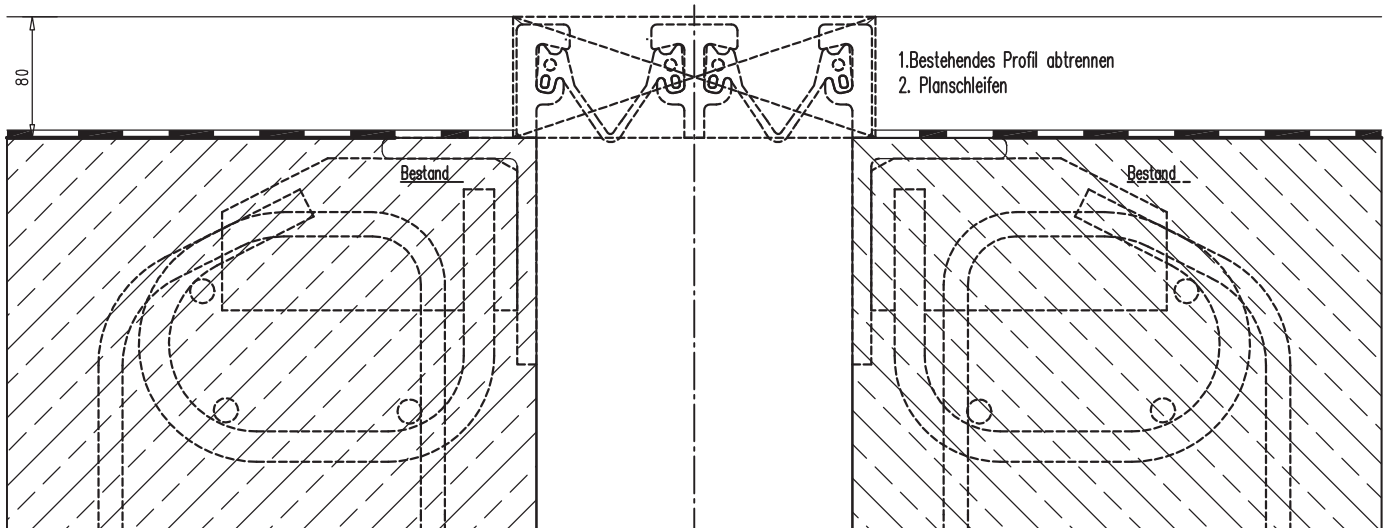


Jannasch GmbH & Co.KG

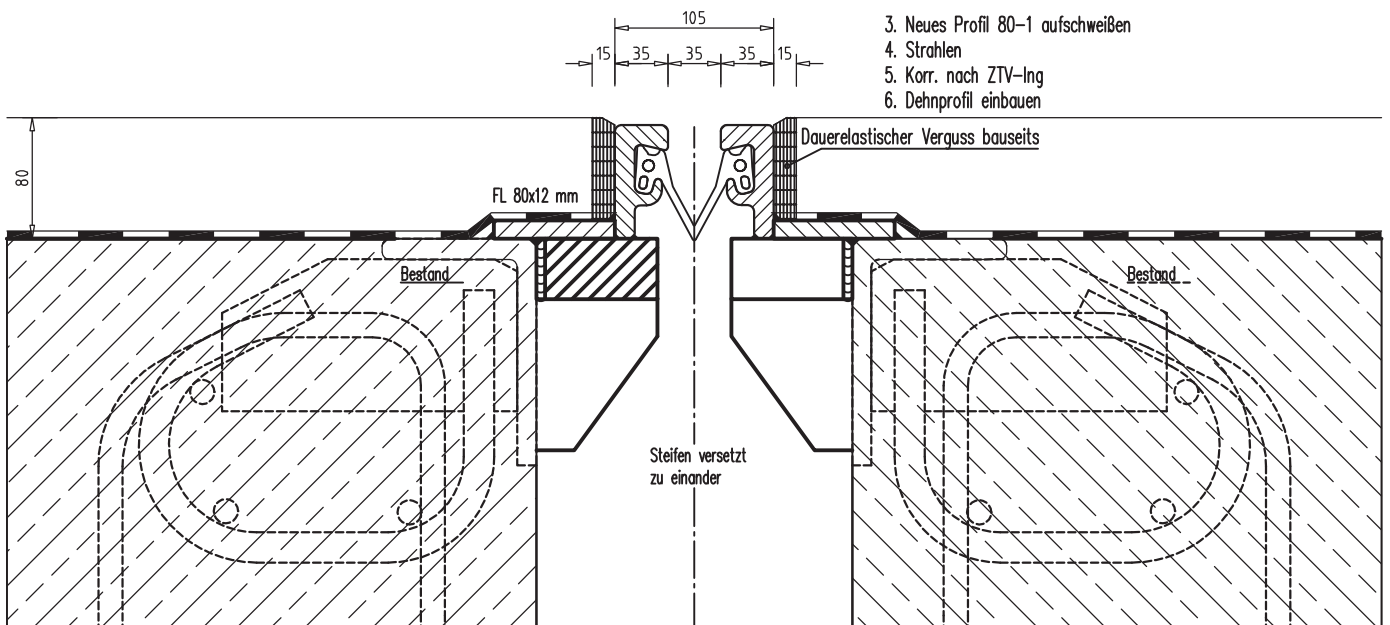


73765 Neuhausen
Albstraße 15
Tel.: 07158/9060-0
Fax: 07158/9060-26

Sanierung 2-schlaufiger Üko in einschlaufige Üko ohne Ausbau der Unterkonstruktion nach RiZ Übel

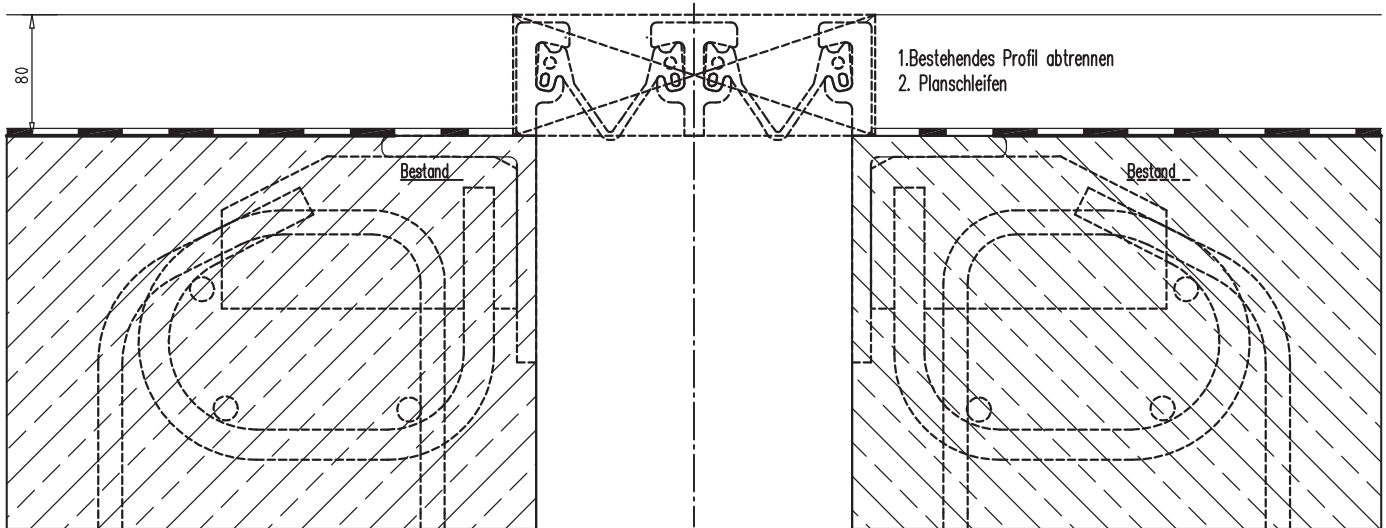


Typ 80-1 S alternativ Typ 80-1 VA Wst. 1.4571

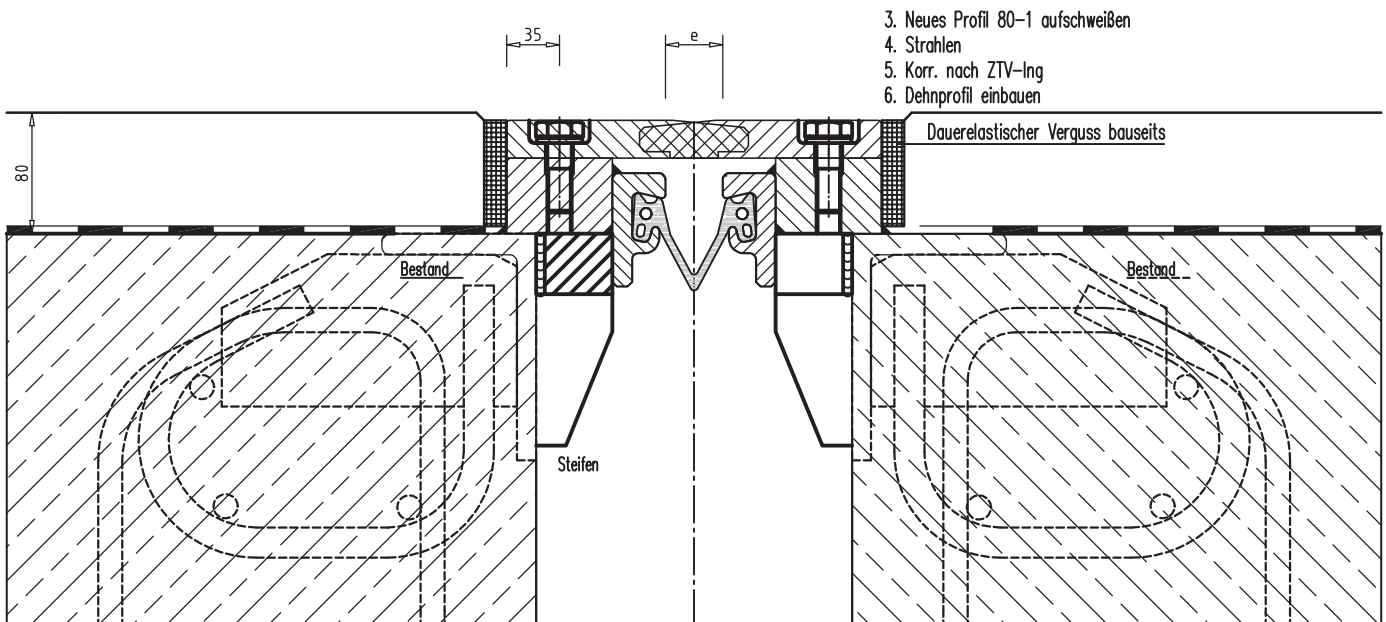


73765 Neuhausen
Albstraße 15
Tel.: 07158/9060-0
Fax: 07158/9060-26

Sanierung 2-schlaufiger Üko in einschlaufige Üko ohne Ausbau der Unterkonstruktion nach RiZ Übe1



Typ 100-1 FI alternativ Typ 100-1 FI VA Wst. 1.4571



Jannasch GmbH & Co.KG



73765 Neuhausen
Albstraße 15
Tel.: 07158/9060-0
Fax: 07158/9060-26