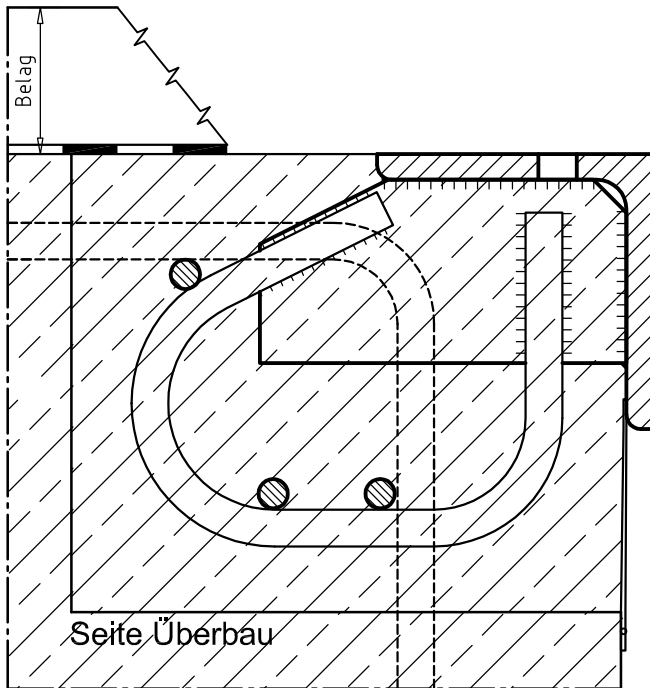
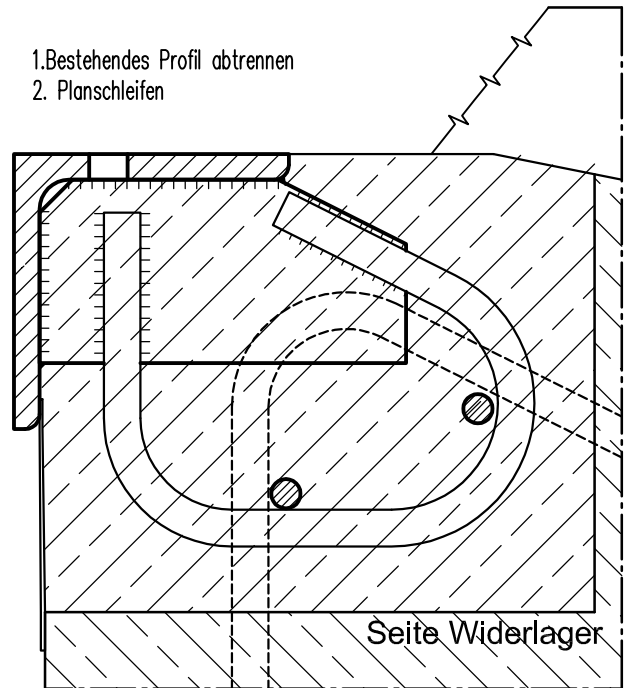


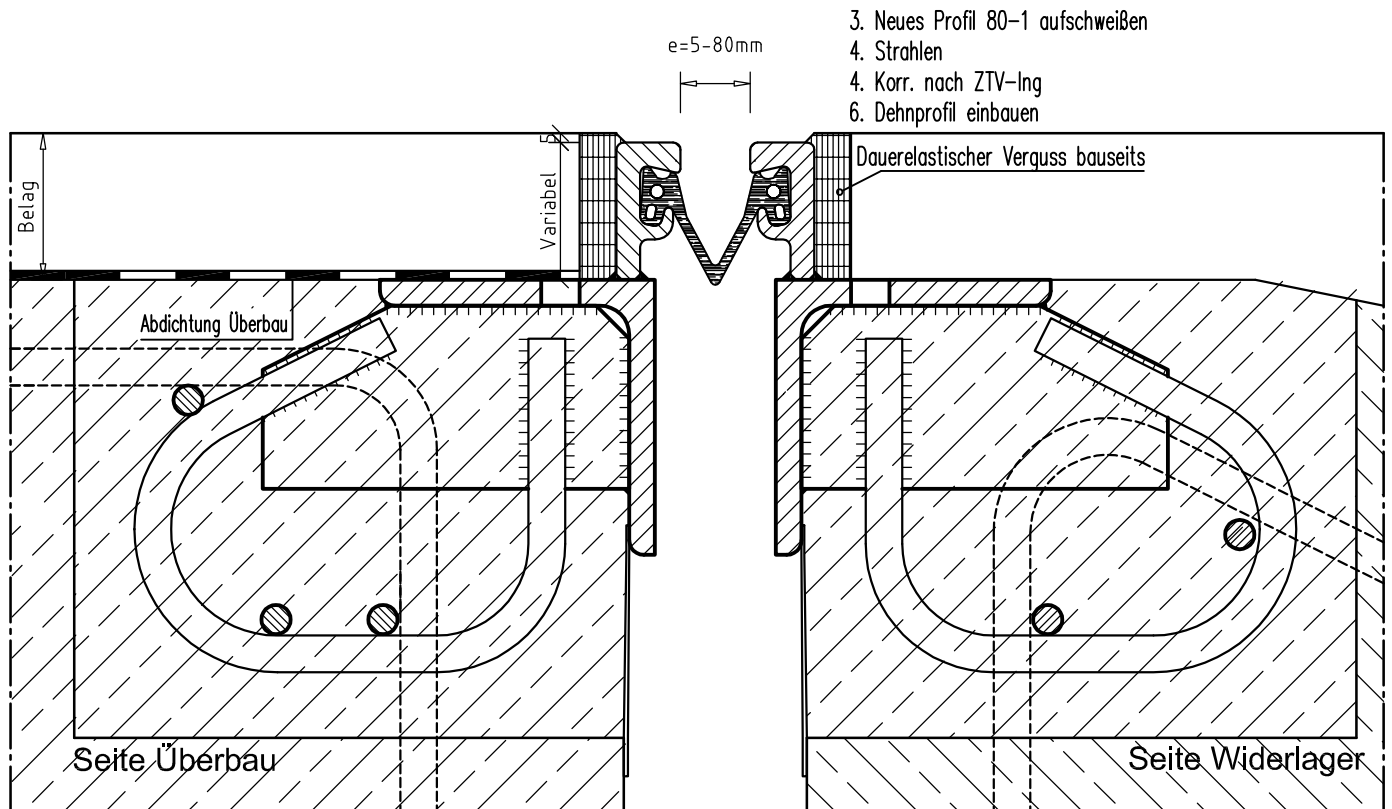
Sanierung bestehender Üko's ohne Ausbau der Unterkonstruktion



1. Bestehendes Profil abtrennen
2. Planschleifen



Fahrbahn- und Gehwegübergang neu Typ 80-1 S



3. Neues Profil 80-1 aufschweißen
4. Strahlen
4. Korr. nach ZTV-Ing
6. Dehnprofil einbauen

Jannasch GmbH & Co.KG



73765 Neuhausen
Albstraße 15
Tel.: 07158/9060-0
Fax: 07158/9060-26